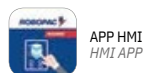


Masterplat Plus PGS

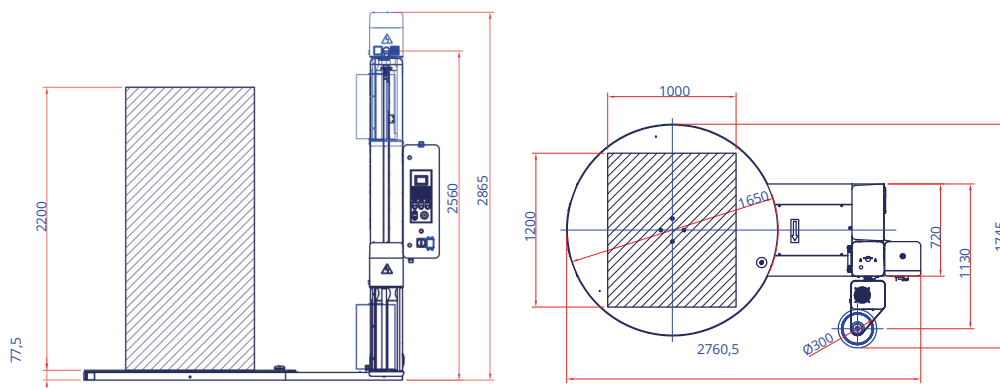
AVVOLGITRICE SEMIAUTOMATICA A TAVOLA ROTANTE
TURNABLE STRETCH WRAPPING MACHINES



- b** Display grafico a colori da 3,5 pollici
3,5 Inches color graphic display
- b** Jog di selezione parametri: programmazione dei cicli in modo semplice ed intuitivo
Parameter selection jog: programming of the cycles in a simple and intuitive way
- b** 6 programmi impostabili
6 programs that can be set



LAYOUT MASTERPLAT PLUS PGS [mm]



WHY MASTERPLAT PLUS?

- **EXCELLENT COMPROMISE BETWEEN ECONOMIC SAVINGS AND PERFORMANCE**
- **PALLET STABILIZATION**
- **EASE OF USE THANKS TO THE USER FRIENDLY PANEL**



4 Tensioni del fim settabili
4 Film tension settable



Bordo colorato stato macchina
Color frame for machine status

CARATTERISTICHE TECNICHE TECHNICAL FEATURES

MACCHINA MACHINE	MASTERPLAT PLUS FRD	MASTERPLAT PLUS PGS
diametro piatto / plate diameter(mm)	1650 std. 1800 opt.	
portata massima / max load weight(kg)	2000 std. 2500 opt.	
velocità rotazione piatto plate rotation speed(rpm)	5÷12	
velocità salita-discesa carrello carriage up-down speed (m/min)	1.4÷4	
tipo carrello / film carriage type	FRD PGS	
tiro film / film tensioning	manuale regolabile da pannello manual adjustable from panel	
prestiro film / film pre-stretch		n.a.fisso / fixed 250% std.
dimensioni massime pallet (LxW) maximum pallet dimensions (LxW)(mm)	1000x1200 std. - 1200x1200 opt.	
altezza massima prodotto maximum product height(mm)	2200 std. 2400/2800/3100 opt.	
alimentazione / power supply(V)	230 V 1Ph ±10% 50/60 Hz	
potenza installata / installed power(kW)	1,5 1,9	
dimensioni massime bobina (HxØ) max reel dimensions (HxØ)(mm)	500x300	
peso massimo bobina / max reel weight(kg)	20	
spessore film / film thickness(µm)	17÷35	
inforcabilità / forklifting	anteriore e posteriore / front and rear	